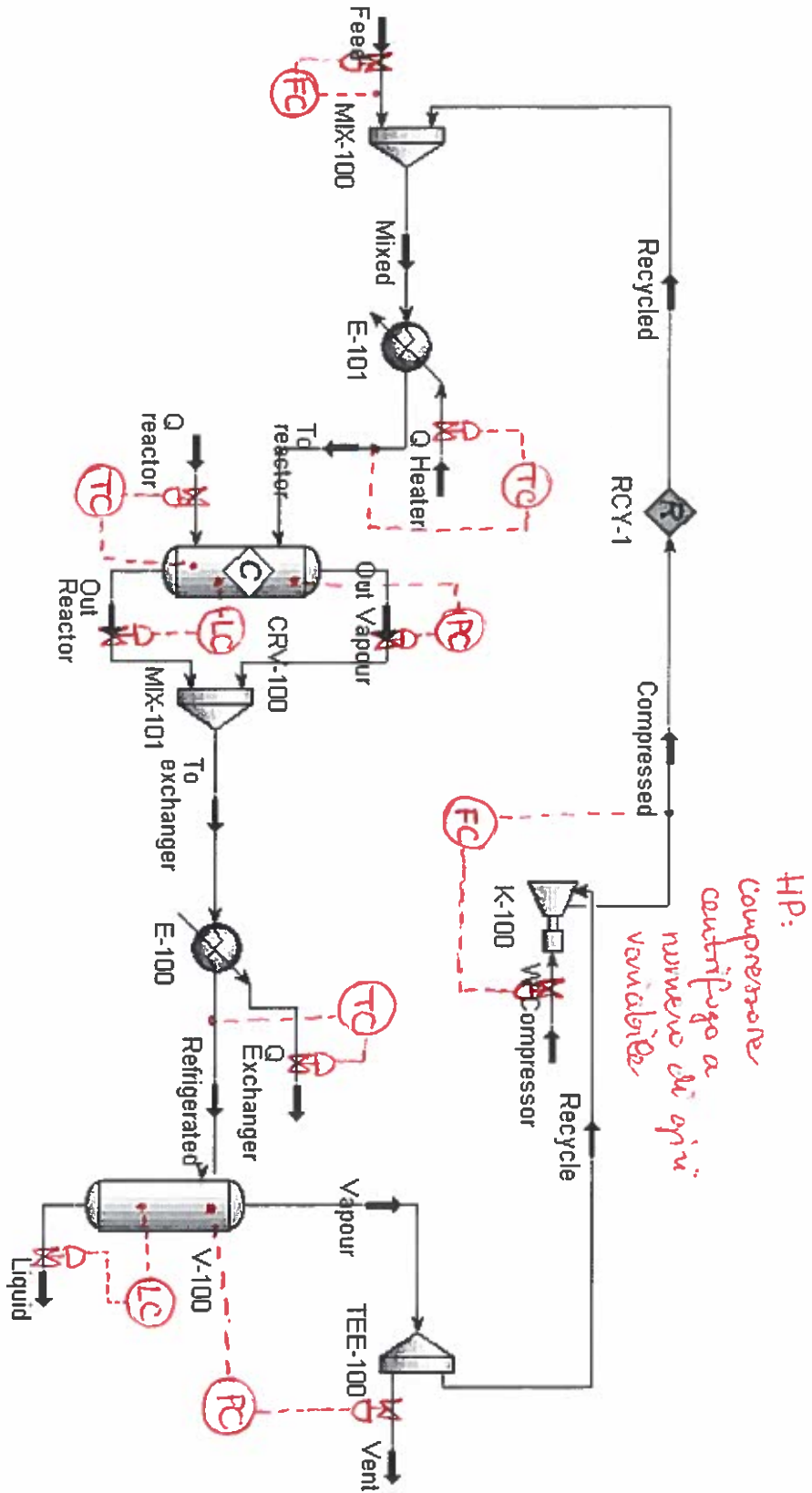
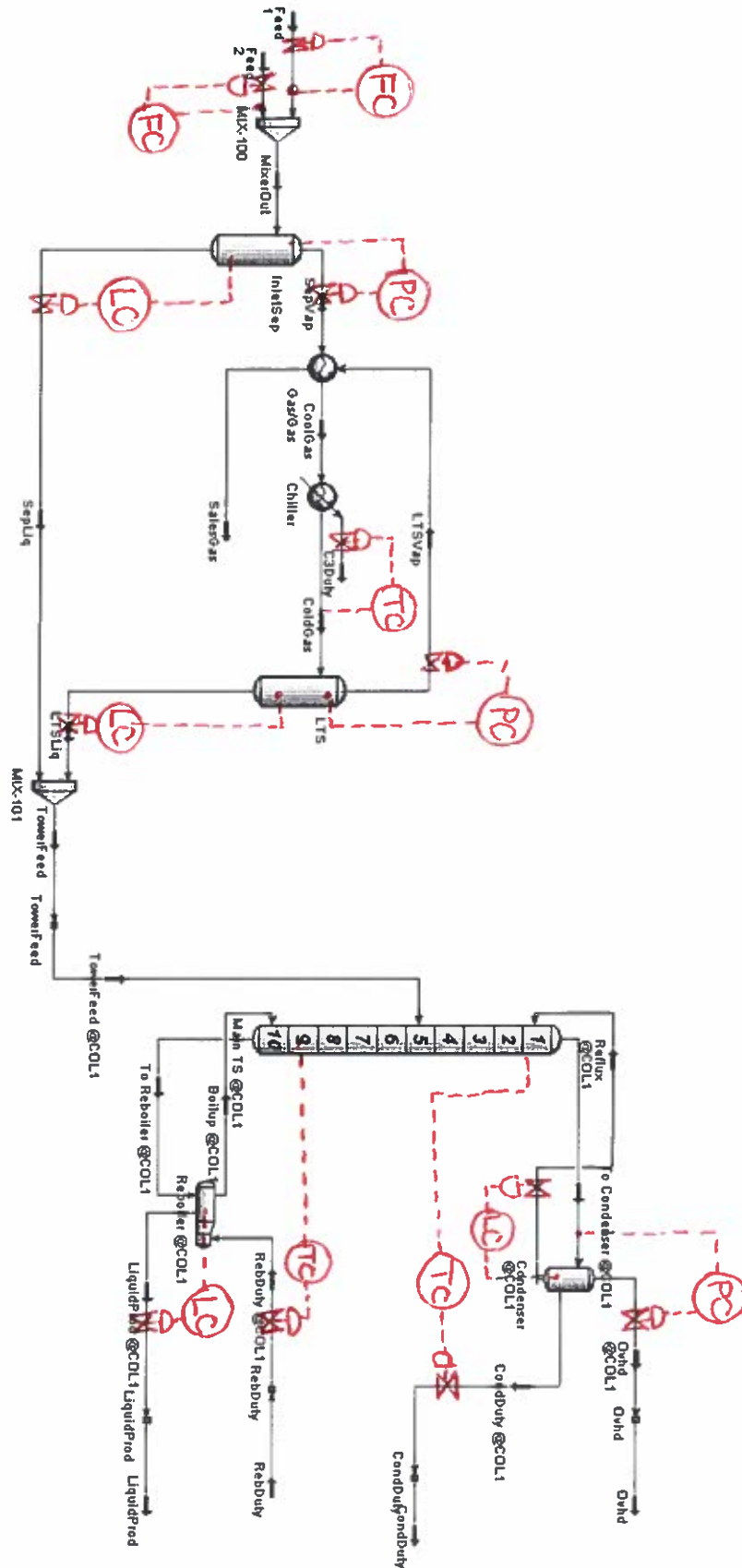


Impianto 1

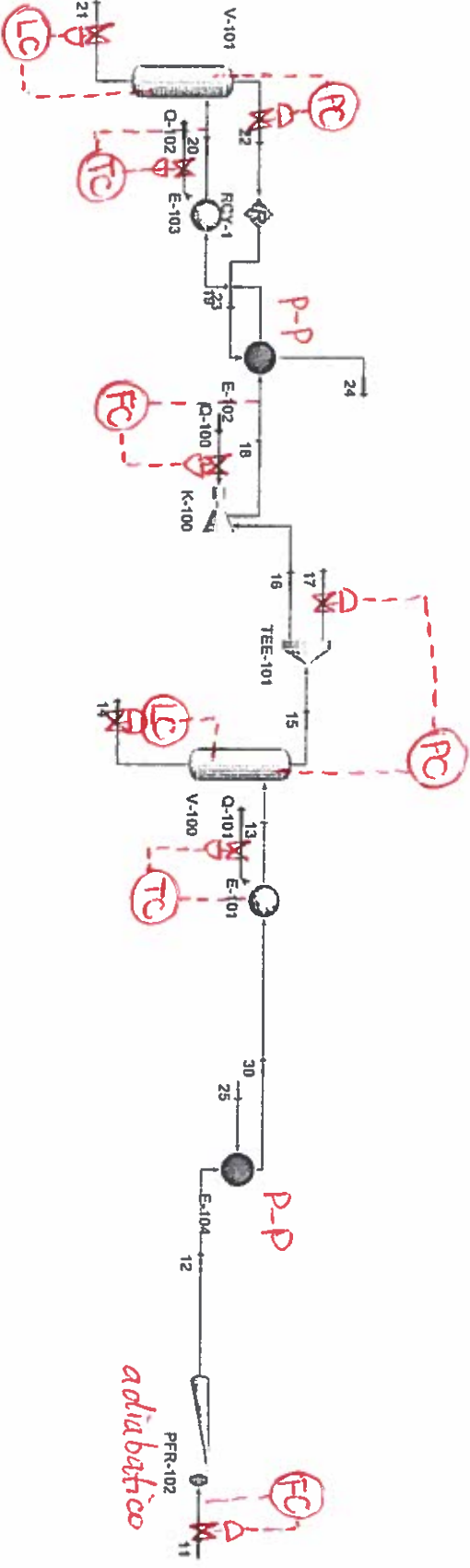


Impianto 2

Colonna debutanatrice



Impianto 3



Impianto 4

Idrodealchilazione del toluene a benzene

