

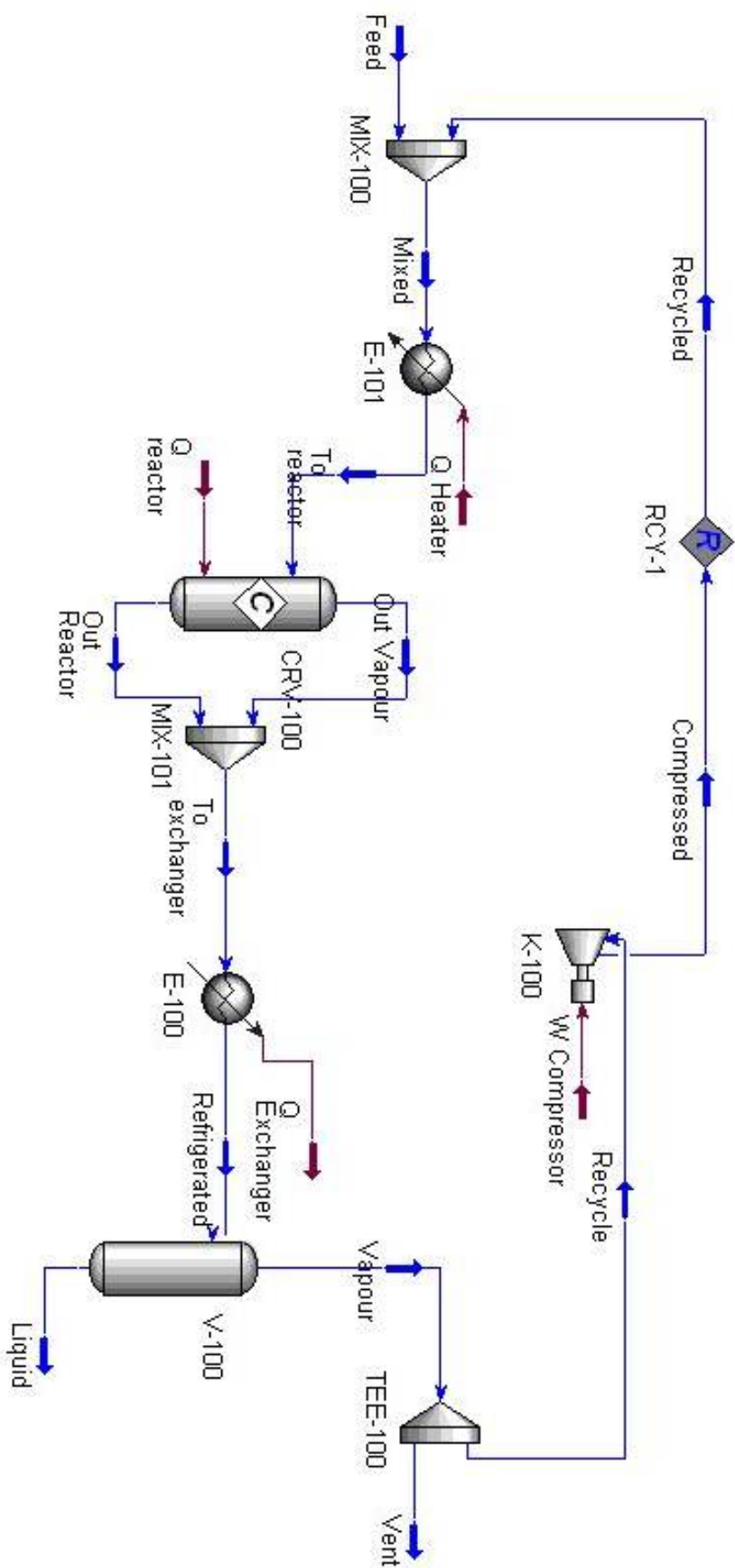
## **Strumentazione e Controllo di Impianti Chimici**

Prof. Davide Manca  
Dipartimento di Chimica, Materiali e Ingegneria Chimica "G. Natta"  
Politecnico di Milano

### **Sintesi di anelli di controllo**

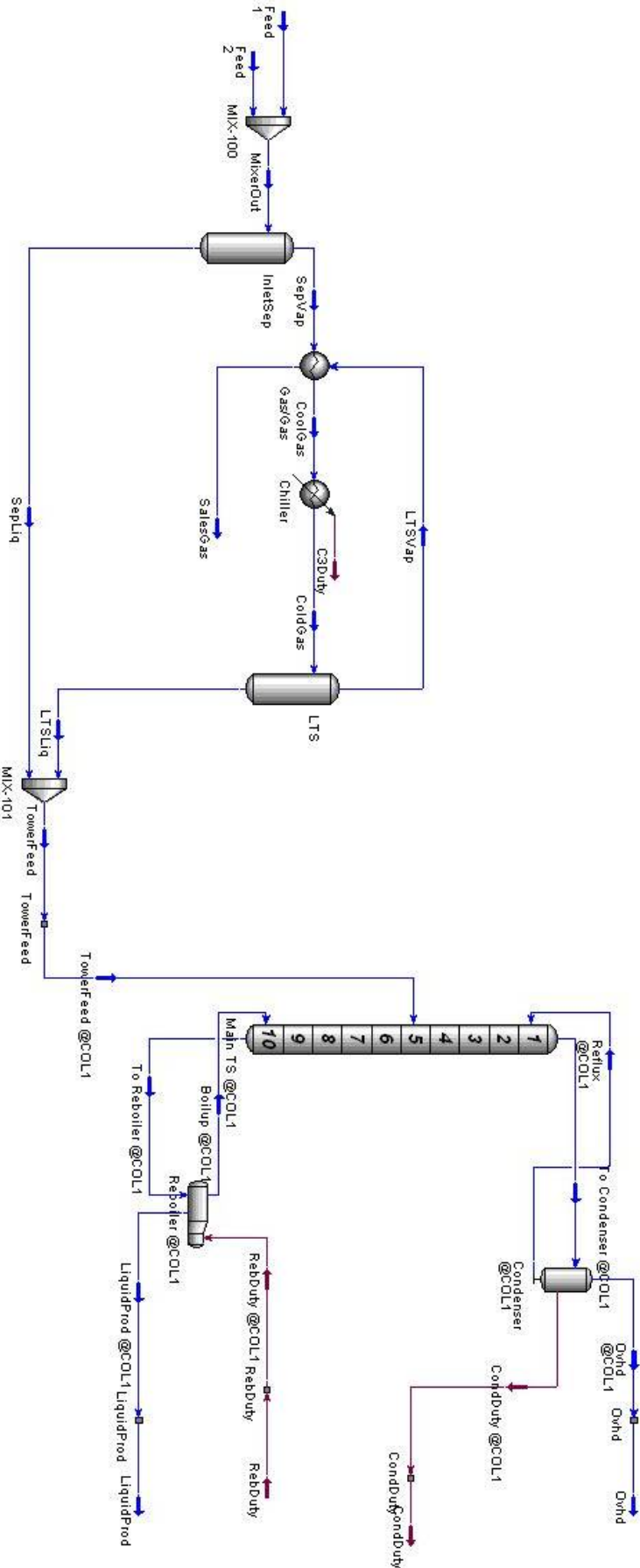
Proporre la configurazione ottimale per gli anelli di controllo da introdurre nelle sezioni di impianto proposte. Inserire gli opportuni controllori di temperatura, pressione, livello e portata unitamente alle rispettive valvole/attuatori.

# Impianto 1

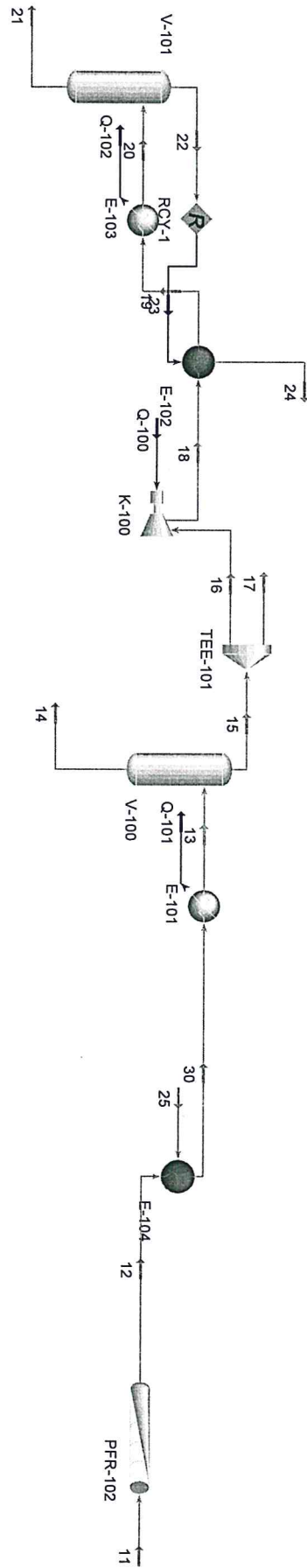


# Impianto 2

## Colonna debutanatrice



# Impianto 3



# Impianto 4

## Idrodealchilazione del toluene a benzene

