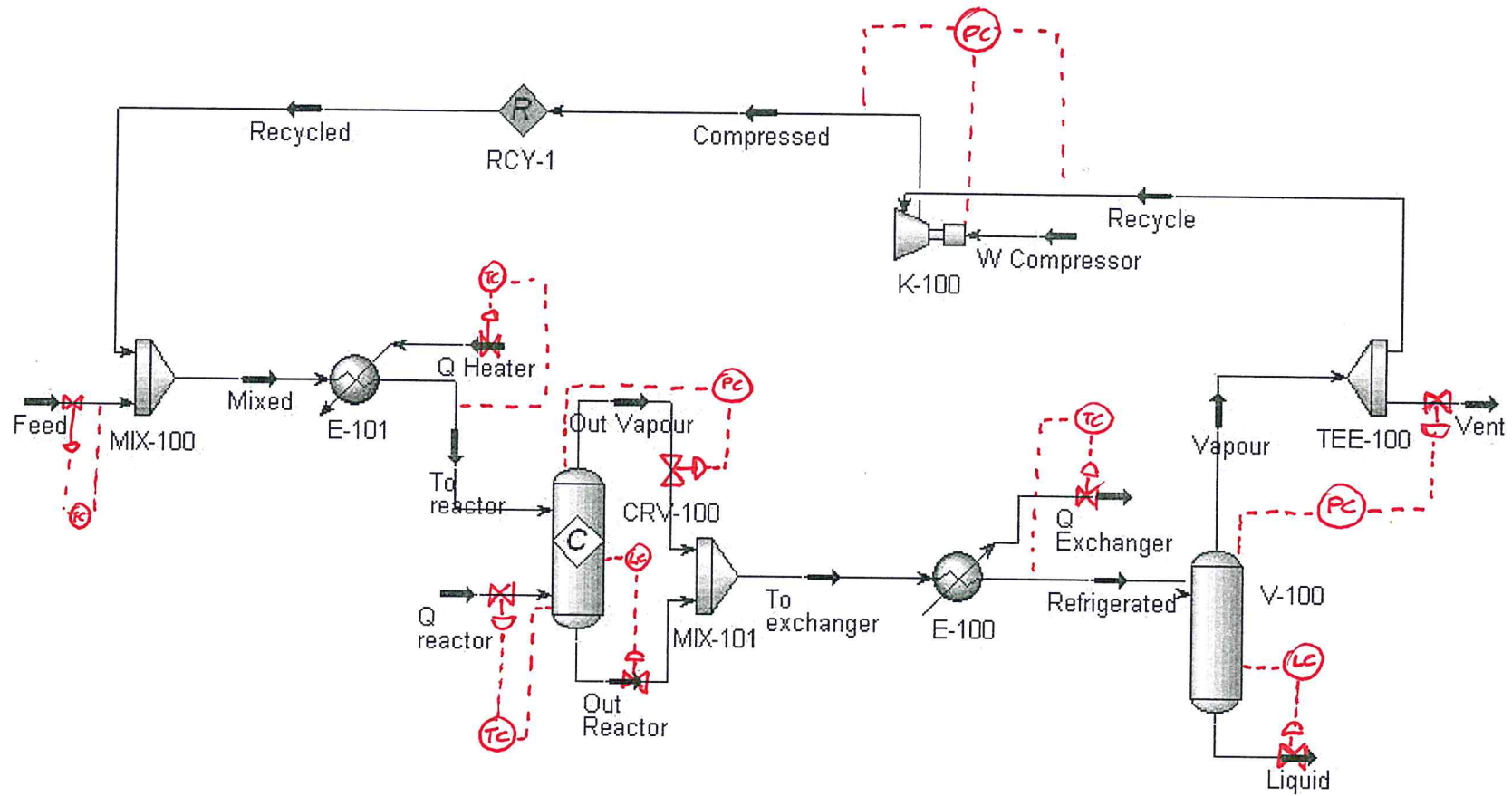


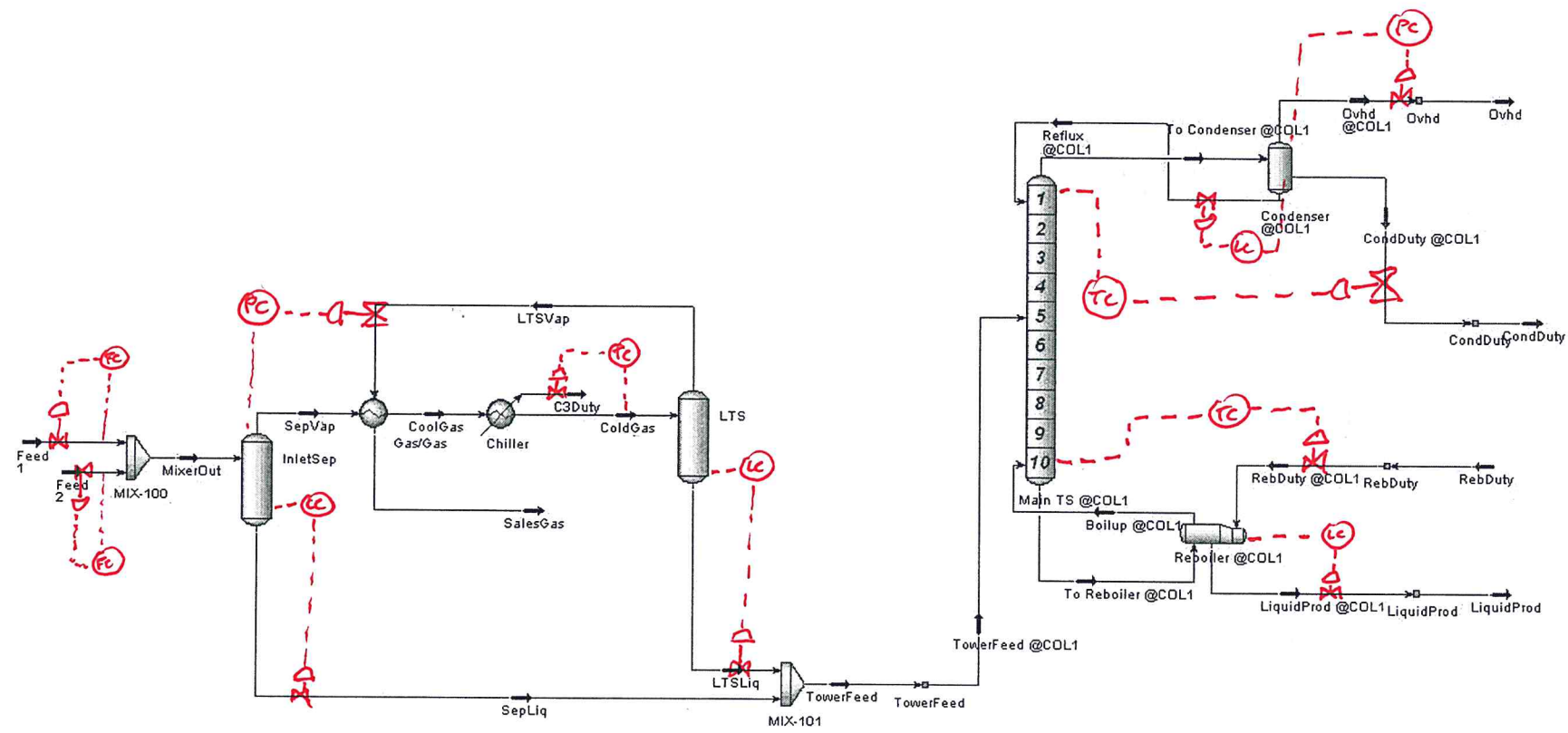
Impianto 1

mi interessa il rapporto
di compressione $\beta = \frac{P_2}{P_1}$

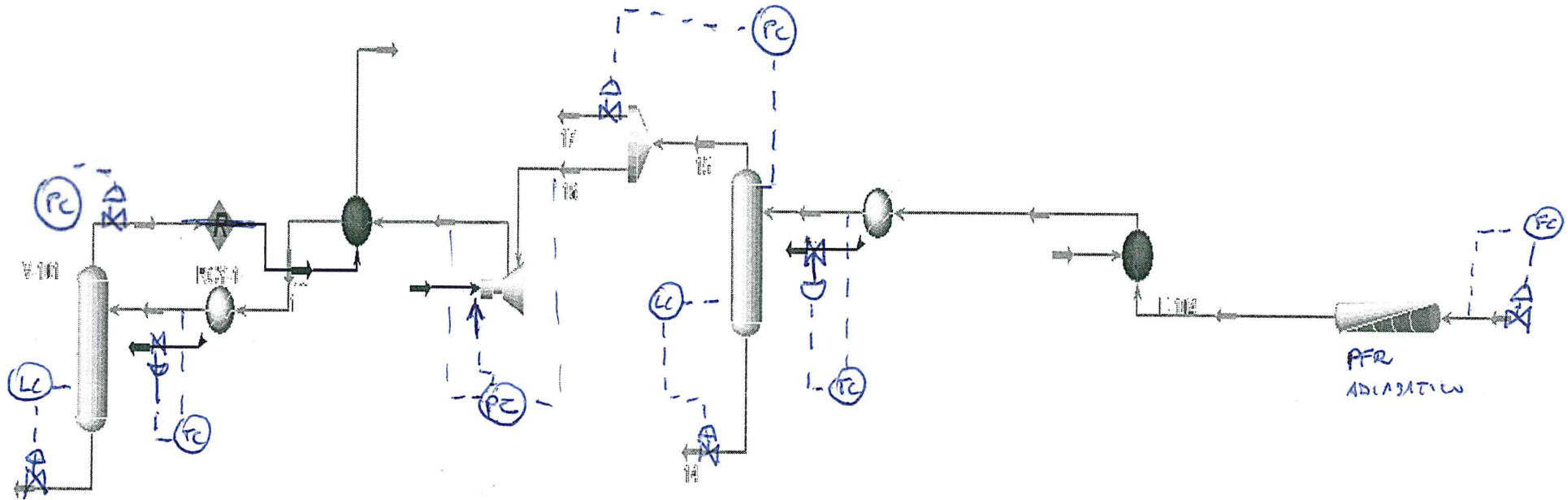


Impianto 2

Colonna debutanatrice



Impianto 3



Impianto 4

Idrodealchilazione del toluene a benzene

